

ΑΕΡΟΔΥΝΑΜΙΚΗ Ε.Β.Ε.Ε.

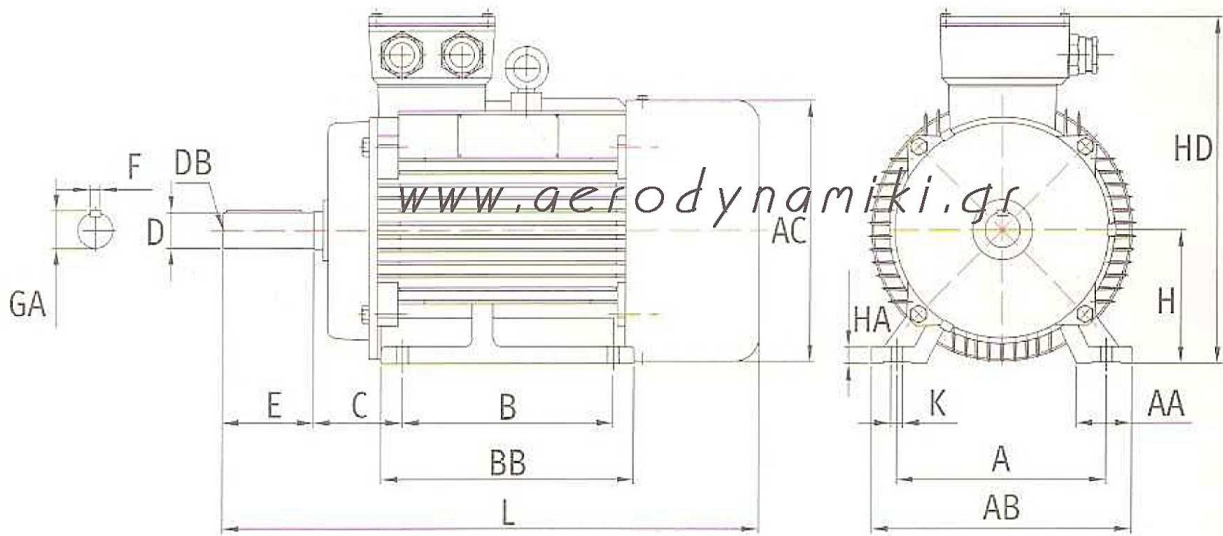
ΕΦΑΡΜΟΓΕΣ ΒΙΟΜΗΧΑΝΙΚΩΝ ΕΓΚΑΤΑΣΤΑΣΕΩΝ ΕΞΑΕΡΙΣΜΟΥ ΚΛΙΜΑΤΙΣΜΟΥ
Κ.ΚΑΡΑΜΑΝΛΗ 6 ΙΩΝΙΑ 57008 ΘΕΣΣΑΛΟΝΙΚΗ ΤΗΛ:2310781422 ΦΑΞ:2310780205

www.aerodynamiki.gr

E-mail:info@aerodynamiki.gr

K-SERIES

Dimension sheet



MOUNTING B3

SIZE 80-355

www.aerodin.gr

TYPE	H	A	B	C	AA	AB	BB	AC	HD	HA	K	D	E	F	GA	DB	L
80	80	125	100	50	34	160	130	175	228	10	M10	19	40	6	21,5	M6	295
90S	90	140	100	56	36	180	140	190	255	12	M10	24	50	8	27	M810	318
90L			125				165										338
100L	100	160	140	63	40	200	180	215	278	14	M12	28	60	8	31	M10	385
112M	112	190	140	70	47	230	185	236	308	16	M12	28	60	8	31	M12	400
132S	132	216	140	89	55	265	186	275	348	18	M12	38	80	10	41	M16	465
132M			178				224										503
160M	160	254	210	108	65	320	260	330	420	22	M15	42	110	12	45	M16	610
160L			254				305										654
180M	180	279	241	121	73	355	315	375	467	22	M15	48	110	14	51,5	M20	690
180L			279				355										730
200L	200	318	305	133	73	395	375	415	505	27	M19	55	110	16	59	M20	770
225S	225	356	259	149	75	435	370	470	560	28	M19	60	140	18	64	M20	820
225M-2			311				395					55	110	16	59		815
225M-4-6-8			60				140					18	64	845			
250M-2	250	406	349	168	85	490	450	510	615	30	M24	60	140	18	64	M20	900
250M-4-6-8												65			69		
280S-2	280	457	368	190	90	550	490	580	680	40	M24	65	140	18	69	M20	970
280S-4-6-8							575					75		20	79,5		
280M-2			419				540					65		18	69		1020
280M-4-6-8			75				20					79,5					
315S-2	315	508	406	216	120	630	575	645	845	45	M28	65	140	18	69	M20	1200
315S-4-6-8							685					80	170	22	85		1230
315M-2			65				140					18	69	1300			
315M-4-6-8			80				170					22	85	1330			
315L-2			65				140					18	69	1300			
315L-4-6-8			80				170					22	85	1330			
355M-2	355	610	560	254	120	730	755	710	1010	52	M28	75	140	20	79,5	M20	1500
355M-4-6-8							630					100	210	28	106	M24	1530
355L-2			75				140					20	79,5	M20	1500		
355L-4-6-8			100				210					28	106	M24	1530		